

**XK3190-H2B 型
称重显示控制器**

使用说明书

(2.00 版)

上海耀华称重系统有限公司

 沪制 00000071 号

目 录

第一章	技术参数	1
第二章	电子吊秤结构与安装使用.....	3
	1、工作原理.....	3
	2、秤体结构.....	3
	3、仪表外形.....	5
	4、无线方式工作.....	6
	5、有线方式工作.....	6
	6、更换打印纸和色带.....	7
	7、 电池充电.....	7
第三章	仪表操作.....	8
	1、 键盘.....	8
	2、 仪表操作方法.....	8
第四章	标定方法.....	13
第五章	几项特殊功能.....	14
第六章	外部设备的安装.....	16
	1、 外接打印机安装.....	16
	2、 通讯接口.....	17
	3、 连接大屏幕显示器.....	20
第七章	数据打印格式.....	22
	1、 微型打印机打印格式.....	22
	2、 外接打印机打印格式.....	23
第八章	操作错误信息.....	24
第九章	内部运算错误信息.....	25
第十章	常见故障和排除方法.....	26
附 录	易损件、消耗品明细表.....	27

亲爱的用户：

在使用仪表前，敬请阅读使用说明书。

XK3190-H2B

第一章 技术参数

1. 型号
XK3190-H2B 称重显示器
2. 准确度等级
满足 OIML R76、JJG-555 规程和电子吊秤国家标准的要求，准确度等级 **III** 级，最大检定分度数 $n=3000$ 。
分度值
单 位
0.01~50 共 12 种可选。
t、kg、g、mg 4 种可设定
3. 模拟部分
转换原理 24 位 $\Sigma-\Delta$ 式 A/D 转换器
输入信号范围 $-2\text{mV}\sim+28\text{mV}$
最大净输入信号 30mV
转换速度 6.25 次/秒
A/D 转换分辨率 50 万码
非线性 $< 0.01\%F.S$
每检定分度值 e 的最小输入电压 $\geq 1\mu\text{V}/e$
标 定 全部采用键盘操作完成
供桥电源 DC, 5V, 可连接 4 个 350Ω 的传感器
传感器的连接方式 采用 6 线式
显示周期 160ms
4. 时 钟
可显示年/月/日、时/分/秒，自动闰年、闰月。
精 度 $\pm 5\text{s}/24\text{h}$ ，不受关机影响。
5. 键 盘
数字键 0~9, ., -
功能键 24 个（其中 12 个与数字键复合使用）
键材料 轻触式薄膜开关
6. 大屏幕显示器接口
串行输出方式
传输方式 20mA 电流环(恒流源输出)
传输的数据格式 11 位异步串行
波特率 600bps
传输距离 ≤ 2000 米
7. 串行通讯接口
传输方式 RS232C 或 RS485/RS422(选配)
波特率 波特率可选 600/1200/2400/4800/9600bps
传输的数据格式 10 位: 1 位起始位、8 位数据位 (ASC II 编码)、1 位停止位
传输距离 RS232: ≤ 30 米
RS485/RS422: ≤ 1200 米
8. 打印接口
标准并行输出接口
可配 KX-P1131、LQ1600K、LQ300K 等带有汉字库的针式打印机
9. 数据贮存
可贮存 11 类各 99 组称重记录,保存净重/毛重的类型信息和称量时间、称量结果。可设定类别标志号。
10. 使用电源

XK3190-H2B

仪表电源
秤体电源

12V1.6Ah 镍氢电池组
12V1.8~2.5Ah 镍镉电池组或 12V7Ah 铅酸蓄电池（选配）

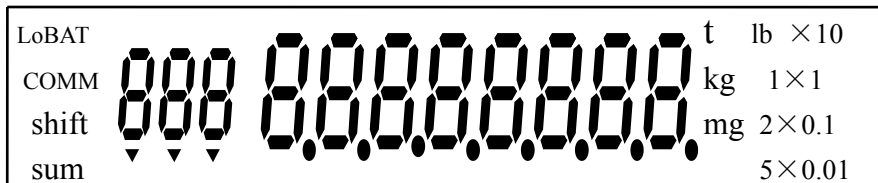
11. 信号传输

信号传输距离
无线传输频率点

有线、无线两种方式
无线 200 米、有线 50 米。
230MHz 频段有 223.300MHz, 224.900MHz, 230.050MHz,
233.050MHz, 234.050MHz
450MHz 频段有 450.0125MHz, 450.0625MHz,
450.1125MHz, 450.1625MHz, 450.2125MHz
两个频段共 10 个频率点, 一般配备 450MHz 频段的数传机。
特殊需要时频率点可扩充。

12. 显示

十一位液晶显示器, 显示器全亮时字符如图 1。
称重时, 左边的第 1 位数字表示类别号, 第 2、3 位数字表示
称重序号, 右边的 8 位数字表示重量值。



(图 1) 液晶显示器示意图

LCD 显示对比度 16 档可调, EL 背光可控。

显示周期: 160ms

13. 其它功能

- 1) 采用多种数字滤波方式, 摆动角度 $\leq \pm 2^\circ$ 时显示稳定时间 $\leq 10S$ 。
- 2) 抛物线法非线性修正。
- 3) 零点跟踪。
- 4) 去皮功能: 皮重可以称量出, 也可以通过键盘预置。皮重设置范围 0~Max。
- 5) 负秤功能。
- 6) 节电功能。重量稳定 3 分钟后, 进入节电状态, 无线数传每 2.5 秒传输 1 次。重量 30 分钟不变化秤体电路可自动关机。仪表收不到信号在 3 分钟后自动关机。

14. 使用环境

使用温度 仪表: $0^\circ\text{C} \sim 40^\circ\text{C}$
秤体: $-20^\circ\text{C} \sim 40^\circ\text{C}$
储运温度 $-25^\circ\text{C} \sim 55^\circ\text{C}$
相对湿度 $\leq 85\%RH$

15. 仪表外形尺寸 330×230×60 (mm)

16. 仪表重量 约 1.5 公斤

17. 型式评价证书编号: **PA** 2010F116-31

18. 执行标准: GB/T 7724-2008

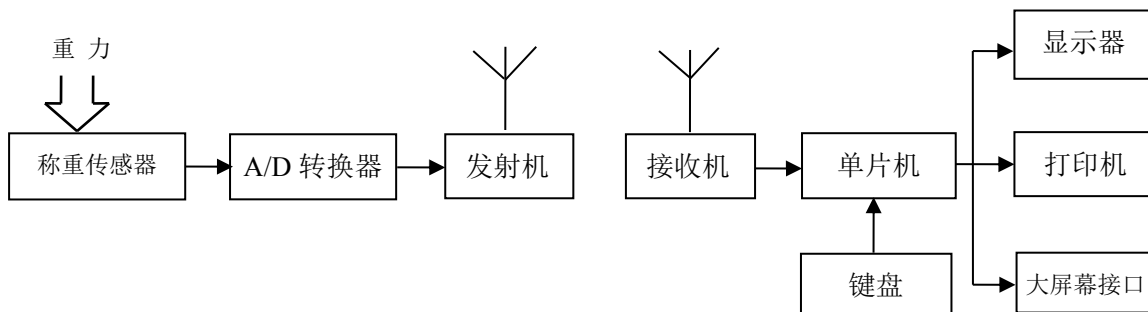
XK3190-H2B

第二章 电子吊秤结构与安装使用

无线传输电子吊秤由秤体和仪表两大部分组成，并配有充电器，信号电缆等附件。下面分别介绍。

1、工作原理

无线传输电子吊秤的原理框图如下



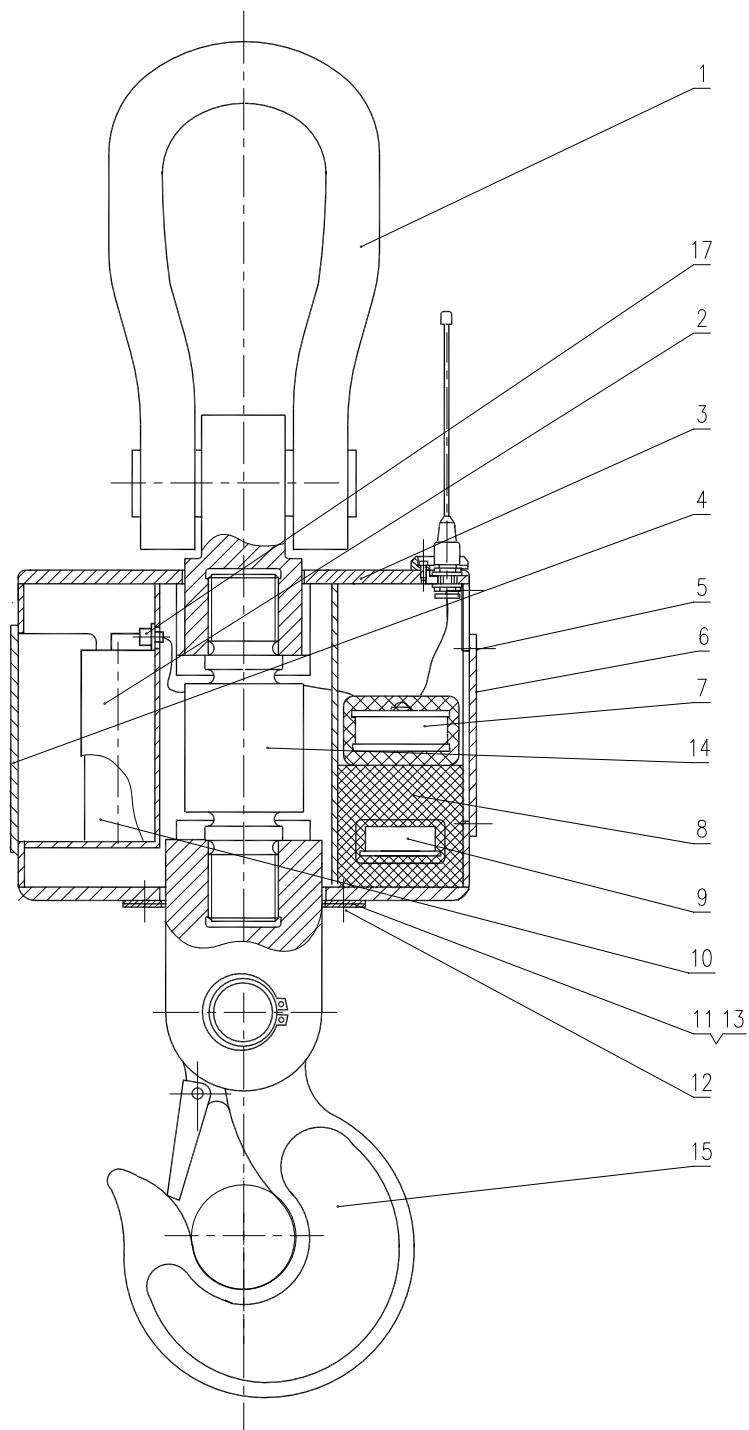
(图 2) 工作原理框图

实际上无线吊秤与一般的电子衡器相比，只是在 A/D 模块与数据处理单片机之间增加了无线通道部分，并按吊秤的工作状况配置了相应的软件功能，工作原理是基本相同的。

2、秤体结构

秤体部分由称重传感器、承载和传力结构、外壳、A/D 模块、无线数传发射机、电池等部件组成。图 3 为秤体结构示意图。

XK3190-H2B



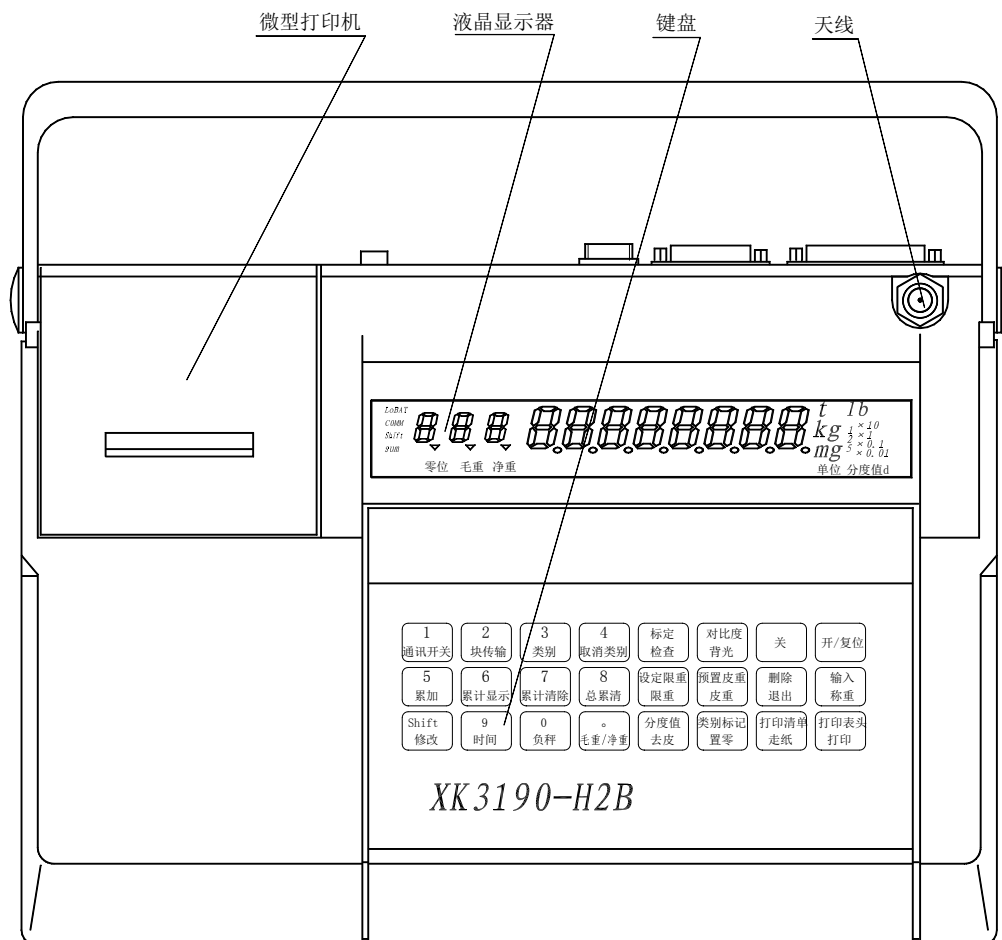
(图3) 秤体结构示意图

图中：1-吊环，2-电池固定卡，3-外壳，4-电池仓门，5-螺钉，6-电气仓门，7-发射机，8-泡沫塑料，9-A/D模块，10-电池组，11-密封垫，12-螺钉，13-盖板，14-传感器，15-吊钩，16-接线板

XK3190-H2B

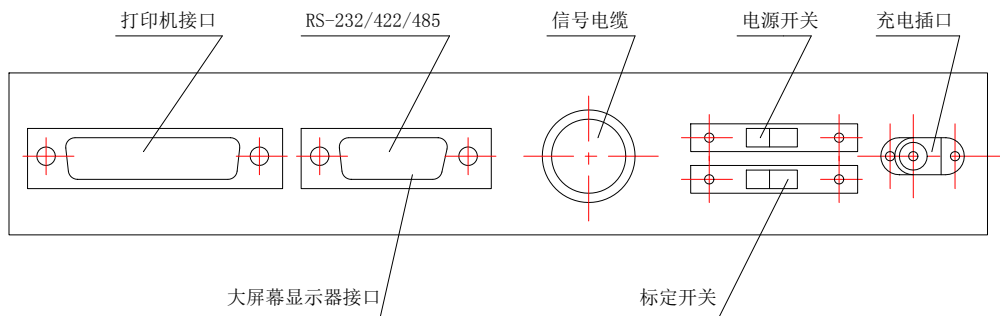
3、仪表外形

仪表面板外形如图 4



(图 4) XK3190-H2B 仪表外形

仪表接线板如图 5

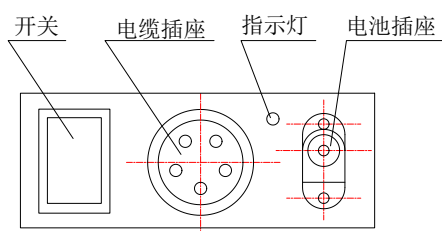


(图 5) 仪表接线板示意图

XK3190-H2B

4、无线方式工作

XK3190-H2B 仪表一般用于无线传输电子吊秤。使用前要先在秤体上安装好发射天线，再打开秤体小门安装电池组，将电池插头插入接线板上的电池插座，打开开关，接线板上的信号指示灯开始闪亮，表示秤体电路开始工作。打开仪表，即可开始称量作业。如果秤未使用或加在秤上的载荷恒定，过 3 分钟后吊秤进入节电状态，每 2.5 秒钟指示灯闪动一次，这时如果 1 秒钟内秤的载荷变化超过最大秤量的 0.1% 到 0.3%，吊秤即自动进入正常工作状态。如果 30 分钟内载荷一直不变，则吊秤自动关机。接线板上的指示灯一直亮表示 A/D 模块因秤体电池欠压已停止了工作。秤体电路自动关机后，如果要再次开机，应将开关关闭或将电池插头拔下，停几秒钟再打开开关或插入插头即可。使用时请注意，电池插头插入电池插座后过分扳动，极易损坏插座，造成接触不良。



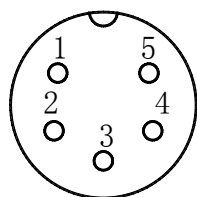
(图 6) 秤体接线板

注意：不允许在未接天线的情况下长时间插入电池并打开开关，否则容易损坏秤体内的无线数传发射机。

5、有线方式工作

当 XK3190-H2B 仪表用于有线工作方式时，不需要安装秤体电池和天线。将随机配备的信号电缆两端分别与秤体和仪表相连，打开仪表，即可开始称量作业。

信号电缆接口示意图如下：



图中：

- 1—+12V 电源
- 2—空
- 3—信号
- 4—空
- 5—地

(图 7) 信号电缆接口

XK3190-H2B

6、更换打印纸和色带

机内微型打印机的打印纸用完时，打开打印机盖，取出用完的打印纸卷轴，放入新的纸卷，将纸卷头剪成中间略凸的弧形，插入打印机头的进纸口，按“送纸”键，直到纸头走到合适的位置，再盖上打印机盖即可。

当打印的字迹变淡时，需要更换色带。打开打印机盖，按下色带上“PUSH”字样处，色带另一端即翘起。取下旧色带，按相反的过程安装新的色带，再盖上打印机盖即可。

7、电池充电

当仪表显示屏上 LoBAT 字符闪亮时，表示仪表电池欠电，应及时进行充电，否则 3 分钟后仪表自动关机。

当仪表显示屏上 LoBAT 字符直亮时，表示秤体电池欠电，应及时对秤体电池进行充电，否则 10 分钟后秤体自动关闭电源。如果秤体使用的是镉镍电池，在未出现 LoBAT 字符直亮的情况下对秤体电池充电，应按动快速充电器上的放电按钮，先将电池放电再充电，以防电池容量退化。

XK3190-H2B

第三章 仪表操作

1、键盘

XK3190-H2B 仪表键盘如下图所示。键下部名称为基本功能，键上部名称为上档功能，按下《Shift》键屏幕上显示“Shift”标志后起作用。

1 通讯开关	2 块传输	3 类别	4 取消类别	标定 检查	对比度 背光	关	开/复位
5 累加	6 累计显示	7 累计清除	8 总累清	设定限重 限重	预置皮重 皮重	删除 退出	输入 称重
Shift 修改	9 时间	0 负秤	。 毛重/净重	分度值 去皮	类别标记 置零	打印清单 走纸	打印表头 打印

(图 8) 仪表键盘示意图

仪表内设有键命令缓冲区。有的键命令执行时间较长，如打印键，特别是打印清单等操作。在上一个键命令未执行完时，再次按下的键将存放在键命令缓冲区内，等上一个键命令执行完后才依次执行下一个键命令。

2. 仪表操作方法

说明：下文中，《XX》《XX》表示按键序列；《数字键》表示《0》~《9》，《.》《-》等键组成的操作序列。《Shift》键在上档状态输入非线性修正值或类别标记时作《-》键用，其余情况作为上档状态与下档状态切换用。在需要按《Shift》键的时候，应确定“Shift”标志未出现；如果屏幕上有“Shift”标志显示，就不能再按《Shift》键了。

开机 按《开/复位》键。开机后，仪表自检，进入称重显示状态。当开机自动置零开关打开时（参数 P29=1），如果当前重量与标定零点的差值小于初始置零范围，则显示值自动置零；如果大于初始置零范围，则显示“Err 50”，并保持上次使用时的零点。

关机 按《关》键。

称重 开机后，仪表自动进入称重状态。在操作仪表进入其他显示状态后，按《称重》键或《退出》键则返回称重状态。如果刚才输入了数据，按《输入/称重》键后，仪表检查数据的有效性后保存，然后返回到称重状态；反复按《删除/退出》键则依次删除最后键入的数字，直到数字删除完，再按《删除/退出》键则返回到称重状态。

置零 按《置零》键，使显示器指示的毛重为零。只有在毛重状态下、数据稳定且不超过置零范围《置零》键才有效。重量在置零范围内时使当前重量显示为零。每次开机后的首次置零为初始置零，初始置零范围由参数 P16 确定，缺

XK3190-H2B

省值为 20 (%Max)。初始置零后，置零范围为初始零点±2%Max，置零范围由参数 P30 确定。

- 去皮** 按《去皮》键。在数据稳定时有效。用当前毛重值作为皮重，显示净重=0。如果当前毛重=0，则显示毛重。去皮后，有效称量范围将减小皮重的数值。
- 显示毛重** 按《毛重/净重》键，仪表在毛重和净重状态转换。皮重数据保留。
- 打印** 按《打印》键打印当前数据。仪表在欠电状态《打印》键不起作用。如果当前在称重状态且有类别显示，则打印的同时将数据存入称重记录，并累加到本类别累计值中（打印负重量不累加和存储记录）；重量不稳定不能打印当前重量，按《打印》键后一直等到示值稳定后才打印（当显示出重量单位时表示数据稳定）；打印重量后 5 秒钟内或未卸载到重量小于参数 P31 确定的回零上限时，不能再次打印重量。如不在称重状态，则打印当前显示的有关信息。当“shift”标志出现时，为打印表头功能。数据的打印格式见第七章。
- 打印表头** 按《Shift》键，进入上档状态，再按《打印表头》键，打印称重记录表表头。
- 送纸** 按《走纸》键，打印机送打印纸，直到松开此键。外接打印机时，此键不起作用。
- 打印清单** 按《累计显示》键，显示累计值，再按《Shift》《打印清单》键，打印当前类别的所有称重记录及累计值。
- 显示时间** 按《时间》键显示当前日期：
rq XX-XX-XX
再按一次《时间》键，显示当前时间：
SJ XX.XX.XX
按《称重》或《退出》键退出，返回到称重状态。
- 修改时间** 按《时间》[《时间》]键，进入日期或时间显示状态，再按《修改》《数字键》《输入》键修改日期或时间，用小数点作为年、月、日或时、分、秒之间的分隔符。如果新安装仪表电池组后未设定时间，则内部实时时钟不开始运行。
- 设类别号** 称重状态下，按《类别》《数字键》键，设定新的类别号。按《类别》键后，显示屏最左边表示类别的数字闪动，直到按下数字键设定了新的类别。
- 取消类别** 当打印重量时不需要存储和累计，按《取消类别》键后类别号及称重序号消失，不再进行累计及数据存储。按《称重》键后恢复原来的类别号。

XK3190-H2B

- 累加** 按《累加》键，记录当前称重结果并累计，进入累计显示状态。
注意，仪表在打印时已自动累计和存储，故打印后不应再按《累加》键。
- 显示累计** 按《累计显示》键，显示当前类别的累计重量。**累计值用“SUM”标记。**
- 删除最后1个称重记录** 按《累计显示》键，显示当前类别的累计重量，再按《Shift》《删除》键，删除当前类别的最后一次称重记录。可连续操作，直到本类别的称重记录全部被删除。
- 清除累计值和称重记录** 按《累计显示》键，进入**累计显示状态**，再按《累计清除》键，清除当前类别的称重记录及累计重量，返回称重状态。
- 清除全部称重记录** 按《累计显示》键，进入**累计显示状态**，再按《总累清》键，清除各类别全部称重记录及累计值。
- 负秤** 按《负秤》键，仪表进入负秤状态。这时仪表类别号变为“F”，重量显示变为0，开始显示此刻后从秤上取下物体的重量。按《退出》键或《称重》键退出负秤状态。
- 显示皮重** 按《皮重》键，仪表以检定分度值显示当前的皮重。仪表显示为
PZL XXXXX kg
- 预置皮重** 在皮重状态按《Shift/修改》键，或在秤重状态按《Shift》《预置皮重》键，进入设置预置皮重值状态。按《数字键》《输入》键，输入的预置皮重值将自动圆整到检定分度值。**预置皮重只能在毛重状态下输入。**
输入预置皮重后，按《毛重/净重》键即显示毛重减去预置皮重后的计算净重值。
- 显示限重值** 按《限重》键，显示当前的称重上限。开机时自动设定为最大秤量+9e。仪表显示为
HZL XXXXX kg
在称重状态当毛重值大于限重值仪表将报警。
- 设限重值** 在限重值状态按《Shift/修改》键，或在秤重状态按《Shift》《设定限重》键，进入设置限重值状态，按《数字键》《输入》键，设置限重值。设定的限重值不能大于最大秤量。

XK3190-H2B

设类别标志 类别标志为一串数字、负号和小数点，用来记忆类别的货物种类。在称重状态，按《Shift》《类别标记》《数字键》《输入》键，可设定一个包括任意个小数点和负号的数字串，用来标识当前类别的货物种类。该类别标记只能在外接打印机打印中显示，内置微打不能打印该类别标记。操作中若想查看类别标记，可按《Shift》《类别标记》键。

背光 光线太暗看不清显示时，可用《背光》键打开液晶显示器背光。《背光》键是一个乒乓开关键。每按一次点亮时间由参数 P23 确定。

设置对比度 按《Shift》《对比度》《数字键》《输入》键可设定液晶显示器的对比度。设置的范围为 0~15。0 最暗，15 最亮。

显示分度值 按《Shift》《分度值》键显示仪表当前分度值 d。按衡器有关标准和规程， $d=e$ 。

开始通讯 连接好仪表到计算机的 RS-232 通讯连线，按《通讯开关》键，仪表显示“COMM”标记，表示开始与上位计算机通讯。《通讯开关》与上位机的通讯功能的乒乓开关。通讯功能只有在参数 P25 设置为 1 时才能启动。

传输称重记录 连接好仪表到计算机的 RS-232 通讯连线，按《通讯开关》键，仪表显示“COMM”标记，按《累计显示》《块传输》键，仪表开始向上位机传输当前类别的称重记录。

检查/修改仪表工作参数 反复按《检查》键，检查仪表的各种数据。每按一次《检查》键就显示下一个参数，如下表。在检查状态，按《数字键》可直接跳到数字键确定的参数，按下的第 1 个数字键默认为是参数号的十位数，不能为 0；第 2 个数字是个位数。按《退出》键或《称重》键返回到称重状态。

如果需要修改某一可设置的数据，在显示该参数时，按《修改》《数字键》《输入》的操作顺序输入新的数据。如果修改的是标定相关的参数，需要打开标定开关，修改后仪表将重新启动。

按键次数	提示符	数据的意义
1	YXX	*分度值=0.1e 的称重状态，该状态不能打印
2	A/d	*重量 A/D 内码
3	P09	*显示零点重量值（以标定零点为基准）
4	P10	*显示开机零点值（以标定零点为基准）
5	P11	**标定零点内码
6	F	**最大秤量

XK3190-H2B

- 7 E **检定分度值 e 0.01~50,共 12 种
- 8 P14 **显示标率
- 9 P15 **显示非线性修正值 范围: -1%Max~1%Max, 单位: 重量单位
- 10 P16 **初始置零范围 范围: 2~100, 单位: %Max。本参数确定每次开机后以标定零点为基准的首次置零范围,当前载荷超过此范围将不能置零。首次置零确定的零点为初始零点。本参数初始值为 20。
- 11 P17 **零点跟踪开关 0=关, 1=开
- 12 P18 **重量单位 0=t, 1=kg, 2=g, 3=mg
- 13 P19 波特率号 0=600, 1=1200, 2=2400, 3=4800, 4=9600bps
- 14 P20 通讯模式 0=连续发送, 1=应答方式
- 15 P21 通讯地址 范围: 1~26
- 16 P22 打印机类型 0=无汉字库, 1=有汉字库(现仅能用带汉字库的打印机, 本参数无效)
- 17 P23 背光点亮时间 范围: 1-255, 单位: 秒。0=不自动关闭
- 18 P24 大屏幕开关 0=关, 1=开
- 19 P25 RS232 开关 0=关, 1=开
- 20 P26 *显示分度值 d 0.01~50, 共 12 种, d=e
- 21 P27 *显示版本号 示例: 显示“P27 H2b2.00 ”表示程序版本为“H2B2.00”
- 22 P28 **限制最大载荷开关 1=允许, 0=禁止。开关打开时, 不管当前零点如何, 如果载荷与标定零点的差值大于 1.2Max, 显示器将报警。该参数只有在初始置零范围大于 20%Max 才有作用。
- 23 P29 **开机自动置零开关 1=允许, 0=禁止, 初始值为 0。
- 24 P30 **置零范围 范围: 2~100, 单位: %Max。本参数确定以初始零点为基准的置零范围, 当前载荷超过此范围将不能置零。初始值为 2。
- 25 P31 **回零上限 范围: 0~100, 单位: %Max。本参数确定了回零判断的重量值, 同时也是自动打印的重量限值的 50%。初始值为 2%。
- 26 P32 **稳定范围 范围: 0~8。本参数确定了稳定判断的范围。初始值为 2。
- 27 P33 自动打印开关 0=关, 1=开, 初始值为 0。
- 28 P34 带日期打印开关 0=关, 1=开, 初始值为 0。
- 29 P35 **摆动判据 范围: 10~30, 初始值为 10。
- 30 P36 **蠕变补偿系数 范围: 0~100, 单位 0.01%, 初始值为 0。
- 31 P37 **蠕变补偿衰减系数 范围: 0~100, 单位 1%, 初始值为 0。
- 32 P38 **滤波方式: 0=不进行摆动补偿, 1=进行摆动补偿
- 33 P39 **秤体编号 范围: 0~8191, 初始值为 0
秤体信号与秤体编号不符不显示重量。编号=0 时不检查秤体编号。
- 34 P40 *接收到的秤体编号

说明: YXX 表示第 Y 类别第 XX 次称重; P10 表示第 10 个参数, 余同。

*表示该参数是只读, 不可改写。

**表示该参数只能在打开标定开关时改写。

第四章 标定方法

标定前应打开标定开关盖板（参见图5），标定后应盖好标定开关盖板，必要时应加铅封。

- (1) 打开标定开关（向左拨）（硬件）
- (2) 检查重量单位、零点跟踪开关、初始置零范围、置零范围等参数是否合适，不合适可修改相关参数（参考第三章 键盘操作）。
- (3) 按《Shift》《标定》键进入标定程序，仪表显示“PAS”提示输入密码。输入密码“3190”，按《标定》键。
- (4) 仪表显示“F XXXXX”提示输入最大秤量。XXXXX 为原最大秤量。按《数字键》输入最大秤量再按《标定》。
- (5) 仪表显示“E XXX”提示输入分度值，其中 XXX 表示原来的分度值。按《数字键》输入分度值再按《标定》。
- (6) 仪表显示“noL XXXXXXX”，其中 XXXXXXX 是当前 A/D 内码值，提示确认零点。数据稳定后，按《标定》键确认。
- (7) 仪表显示“Lod 0”提示输入标准重量。按《数字键》输入标准砝码的重量再按《标定》。
- (8) 仪表显示“AdL XXXXXXX”，其中 XXXXXXX 为当前 A/D 内码，提示确认已加载。加标准砝码，数据稳定后，按《标定》键确认。
- (9) 仪表显示“P15 XXX”，其中 XXX 是原非线性修正值，提示输入新非线性修正值。按《数字键》输入非线性修正值后按《标定》。非线性修正值是标定前通过测试确定的，也可在标定后测试非线性误差，用修改参数的方法输入。
- (10) 仪表将标定数据写入 EEPROM 然后重新启动。
- (11) 关掉标定开关（向右拨），完成标定。
- (12) 进行检定，确认计量性能。
- (13) 如果传感器的蠕变较大，可按第五章第 6 小节的方法进行补偿。

标定过程中如不需要修改某一参数，可以直接按《标定》键跳过。可按《退出》键退出标定状态，标定结果无效。

可用《检查》...《检查》《修改》《数字键》《输入》的检查/修改参数的操作方式输入、修改某项标定数据。修改时，标定开关必须在打开位置。

初始置零范围（参数 P16）和置零范围（参数 P30）只能用上述修改参数的方法改变，有效数值在 2~100（%Max）之间。非线性误差的定义为零点和最大秤量标定好后，50%最大秤量处的误差。非线性修正值（参数 P15）为非线性误差相反的数。负号可用《Shift》键输入。

关键的标定数据是标定零点“P11”，最大秤量“F”，检定分度值“E”，比率“P14”，非线性修正值“P15”，蠕变补偿系数“P36”，蠕变补偿衰减系数“P37”等参数。标定完成检定合格后这些参数应记录下来保存好。当标定数据意外丢失或更换仪表时，重新输入即可，不用再次标定。

标定后标定开关要加铅封，重新标定要破坏铅封后才能进行，标定完成后要再次铅封。

XK3190-H2B

第五章 几项特殊功能

1、 防止重复打印

打印重量值后，只有当卸载后重量显示小于参数 P31 确定的回零上限，才能再次打印重量。P31 的范围为 0~100，单位 1%Max(即最大秤量的 1%)。

2、 自动打印功能

将自动打印功能设置为有效，即参数 P33 =1，则每次起吊，当重量超过参数 P31 确定的回零上限的 2 倍时，等数据稳定（重量单位标志出现）后即自动打印出当前重量。

3、 带日期打印功能

将带日期打印功能设置为有效，即参数 P34 =1，则每次用内部微型打印机打印重量时，先打印出当前日期和时间再打印重量。

4、 稳定范围调整

参数 P32 为稳定范围代码，每增加 1，稳定范围增加 1 倍。在单位时间内重量数据变化小于设定的稳定范围则认为重量稳定，允许打印重量、置零、去皮或累计等操作。重量不稳定时，按下打印键不立即打印，一直等到重量稳定后才打印重量。如果起吊后，稳定标志出现太慢，可增加 P32 的数值；如果感觉打印时数据跳动太大，可适当减小 P32 的数值。按下《打印》键后在等待重量稳定的时间内，再次按下的任何键除《关》键外均不立即反应，要等到打印完成后才执行，防止打印出错误的数。

5、 摆动判据调整

参数 P35 为摆动判据，每个重量变化周期内的采样数大于该值，则认为吊秤处于摆动状态，程序按摆动算法计算。该参数的初始值为 10，重量变化周期大约为 1.5 秒，相当于摆动周期大约 3 秒，这时重物距吊车卷扬机构的距离大约在 2.3 米。距离越大，摆动周期越长。如果吊车在垂直方向刚度较小，即吊起重物后在垂直方向上的振动周期大于 1.5 秒，则应修改参数 P35。例如，振动周期为 2 秒，P35 应略大于 $2 \times 6.25 = 12.5$ ，可取 P35=15。式中 6.25 为本系统 A/D 模块每秒采样的次数。

6、 传感器蠕变补偿

为补偿传感器的蠕变特性，设置了蠕变补偿功能。与此功能的相关的参数为 P36 和 P37。P36 为蠕变补偿系数，即蠕变补偿量，参数范围 0~100，单位是 0.01%，蠕变大的传感器取大值，P36=0 即不进行蠕变补偿；P37 为蠕变衰减系数，即每次采样后蠕变补偿量减少到上次补偿量的百分比，参数范围 0~100，单位 1%，其值一般在 95~99 之间，数值小则衰减快。

7、 设置秤体编号

为防止仪表接收到同频率的其他仪表的信号产生错误的显示，增加了秤体编号功能。与此功能的相关的参数为 P39 和 P40。P39 为仪表设定的编号，P40 为收到信号中的秤体编号。如果两个编号不相同，则显示“ERR 39”错误提示信息。改变仪表编号的方法是用检查/修改仪

XK3190-H2B

表工作参数功能，修改参数 P39。改变秤体编号的方法是，用 5 米 4 芯信号电缆连接仪表和秤体，用《**检查**》键显示参数 P39，按《**输入/称重**》键即可将仪表的当前编号输入秤体。修改后，检查参数 P40，应与 P39 相同。这时按《**退出**》键，即可正常显示重量了。

秤体编号 1~4095 为通用编号，可适用于各种数传发射机；编号 4096~8191 适用于能快速启动的发射机，如上海智讯高科技公司的 SW404L 型数传机，在信号传输的间隙将关断发射机，可延长秤体电路的连续工作时间。**如果使用非快速启动的发射机，秤体编号设置大于 4095 则影响无线通讯。**

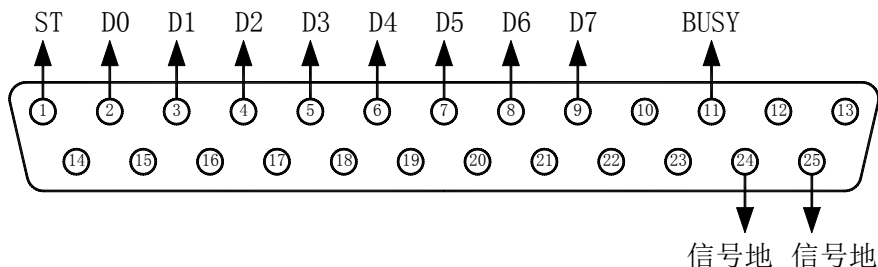
注意：仪表编号 1~4095，可对应接收编号为 4097~8191 的秤体信号，因为吊秤工作时二进制数据的编号的最高位并未实际传输。

将**仪表的编号改为 0 则可接收任何编号的秤体信号**，假如数传机的频率点相同的话。

第六章 外部设备的安装

1、外接打印机安装

打印机接口采用标准的并行输出，接插件采用 25 芯 RS232 孔式插头座，其各引脚的定义见图 9。可配 KX-P1131、LQ1600K、LQ300K 等带有汉字库的针式打印机。



(图 9) 打印机接口信号

外接打印机时，接好打印机电缆，接通打印机电源，使打印机处于“联机”状态，仪表即自动与打印机联机工作，并停止内装的微型打印机的工作。如果要重新使用机内微型打印机，关闭或断开外接打印机，机内打印机即恢复工作。

当外接或内装的打印机在打印过程中出现故障时，仪表即自动断开与打印机的连接。排除故障后如需再次联机，关机后再开即可。

打印须知：

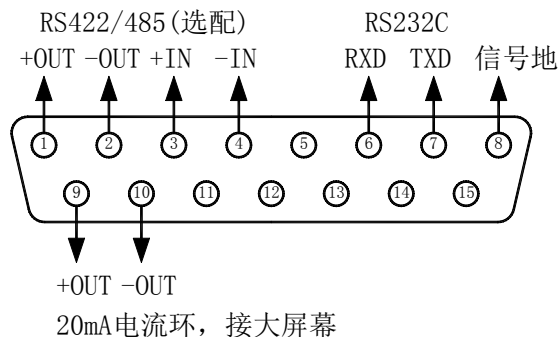
▲! 仪表打印端口输出引线与打印机连接必须准确无误，须使用标准的或耀华生产的打印连接线。倘若连接错误，可能会损坏仪表输出端口或打印机输入端口，甚至损坏仪表和打印机。

▲! 由于打印机品种繁多，性能不完全相同，与仪表兼容性不一，敬请选用推荐型号的打印机。

XK3190-H2B

2、通讯接口

XK3190-H2B 具有可选的 RS232/RS485/RS422 接口。用户未指定时按 RS232 配置。接口的示意图如下



(图 10) 串行通讯和大屏幕显示输出接口信号

▲！通讯接口输出引线与计算机连接必须准确无误，倘若连接错误，将损坏仪表输出端口或计算机通讯输入端口，甚至严重损坏仪表和计算机及相应的外部设备。

▲ ！进行计算机通讯须具备必要的计算机技术和程序编制能力，须由专业技术人员参与或指导。非专业人员请不要随意连接。

1. 通讯接口采用 15 芯 RS232 孔式插头座(与大屏幕共用)，其引脚定义见图 10 中 6、7、8 脚(RS232)或 1、2、3、4 脚(RS422/485)。
2. 所有数据均为 ASCII 码，每字节数据有 10 位组成，第 1 位为起始位，第 10 位为停止位，中间 8 位为数据位。通讯方式分为:

(1). 连续方式:

所传送的数据为仪表显示的当前称量(毛重或净重)。每帧数据由 14 字节数据组成。格式如下:

字节	内 容 及 注 解
1	02H(XON) 开始
2	+或- 符号位
3	称量数据 高位
:	称量数据 :
:	称量数据 :
10	称量数据 低位
11	小数点位数 从右到左 (0~4)
12	异或校验 高四位
13	异或校验 低四位
14	03H(XOFF) 结束

异或校验 = $2 \oplus 3 \oplus \dots \oplus 10 \oplus 11$

XK3190-H2B

(2). 指令方式:

仪表按上位机所发送的指令，输出相应的数据，上位机每发一次指令，仪表就相应地输出一帧数据。上位机发送指令：

字节	内容及注解	
1	02H(XON)	开始
2	A~Z	地址编号
3	A~B	命令 A: 握手 命令 B: 读显示重量
4	异或校验	高四位
5	异或校验	低四位
6	03H(XOFF)	结束

异或校验 = $2 \oplus 3$

仪表输出内容：

第 X 字节	内容及注解	
1	02H(XON)	开始
2	A~Z	地址编号
3	A~B	命令 A: 握手 命令 B: 送显示重量
4	按命令内容输出相应数据	
:	按命令内容输出相应数据	
n-1	按命令内容输出相应数据	
n	按命令内容输出相应数据	
n+1	异或校验	高四位
n+2	异或校验	低四位
n+3	03H(XOFF)	结束

异或校验 = $2 \oplus 3 \oplus \dots \oplus (n-1) \oplus n$

仪表输出时 4~n 字节的内容如下：

命令 A	无数据	每帧由 6 组数据组成
命令 B	为当前重量，格式：	每帧由 16 组数据组成
	a: 符号(+或-)	
	b: 重量值(8位)	
	: (自高到低)	
	g	
	h: 小数点从右到左(0~4)	

异或校验高、低 4 位的确定：异或和高、低 4 位如果小于、等于 9，则加上 30h，成为 ASCII 码数字发送，例如：异或校验高 4 位为 6h，加 30h 后，为 36h 即“6”的 ASCII 码；异或和高、低 4 位如果大于 9，则加上 37h，成为 ASCII 码字母发送，例如：异或校验高 4 位为 Bh，加 37h 后，为 42h 即“B”的 ASCII 码。

XK3190-H2B

(3). 块传输方式:

在称重显示状态,按《通讯》《累计显示》《块传输》键,即开始传输当前类别的称重数据清单。先传输各次称重数据,格式如下:

段	长度 (字节)	定义	内容
1	1	起始符	02H
2	1	地址	A~Z, 代表仪表地址
3	1	净/毛重	净重=“N” 毛重=“G”
4	4	类别、序号	YZZ+空格 Y为类别号,ZZ为序号
6	11	日期	2004y04m05d (例)
7	9	时间	08h15m20s (例)
8	10	重量	ASCII字符串,用空格、符号、数字和小数点表示的数据
9	3	单位	空格+t kg g mg
10	1	回车	0DH
11	2	校验和	两字节 ASCII 字符表示的 1 字节十六进制校验和,校验和为从地址到回车符的异或值,表示方法同前
12	1	结束符	03H

共 44 字节

再传输累计重量,格式如下:

段	长度(字 节)	定义	内容
1	1	起始符	02H
2	1	地址	A~Z, 代表仪表地址
3	4	标示	“SUM=”
4	11	重量	ASCII 字符串
5	3	单位	空格+ t kg g mg
6	1	回车	0DH
7	2	校验和	两字节 ASCII 字符表示的 1 字节十六进制校验和,校验和为从地址到回车符的异或值,表示方法同前
8	1	结束符	03H

共 24 字节

3. 仪表通讯参数的设置:

(1). 通讯参数

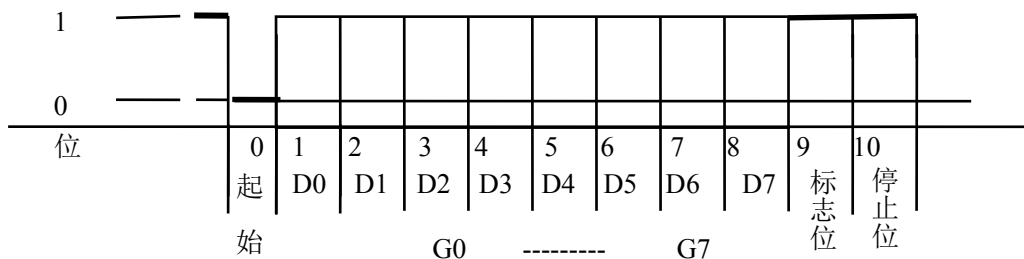
通讯参数由通讯地址(参数 P21)、波特率(参数 P19)、通讯方式(参数 P20)、RS232 开关(参数 P25)四个参数组成。

(2). 参数的设置

参数的设置方法见“键盘操作”一章“检查/修改仪表工作参数”。

XK3190-H2B

第三帧:



(图 11.3) 第三帧波形图

第一帧数据: 标志位为 0

X: D0、D1、D2 -- 为小数点位置(0~4)

Y: D3 — 为重量符号(1—负、0—正)

D4 — 备用

G 18~G16: 为重量数据

第二帧数据: 标志位为 0

G15~G8: 为重量数据

第三帧数据: 标志位为 1

G7~G0 : 为重量数据

G0~G18: 由低到高构成重量(净重)的 19 位二进制码

XK3190-H2B

第七章 数据打印格式

1. 微型打印机打印格式

a) 表头打印格式

称 重 单
XK3190-H2B2.00
03年10月15日16时39分
序号 重量 单位

b) 数据打印格式如下表

状 态	数据格式
净重	NYZZ XXXXXXXX kg
毛重	GYZZ XXXXXXXX kg
带时间打印重量（例如毛重）	XX月XX日XX时XX分XX秒 GYZZ XXXXXXXX kg
皮重	PZL XXXXXXXX kg
限重值	XZL XXXXXXXX kg
累计值 SUM XXXXXXXX kg
日期及时间	XX年XX月XX日XX时XX分
重量 A/D 内码	A/D XXXXXXXX
参数 YY	PYY XXXXXXXX

表中 Y 代表类别号，YY 代表参数号，ZZ 代表序号，XXXXX 代表数据，
XX 代表年、月、日、时、分、秒。
类别号前 G 表示毛重，N 表示净重。

XK3190-H2B

2. 外接打印机打印格式

本机只能使用带汉字库的打印机。

表头打印格式为

称 重 单		
打印时间： XXXX 年 XX 月 XX 日 XX 时 XX 分 XX 秒		
类别标记：XXXXXXXX	仪表型号：XK3190-H2B 2.00	
类别号 序号	称 重 时 间	重 量

称重记录的打印格式为

G 0 01	2004 年 01 月 15 日 08 时 10 分 20 秒	2450	kg
--------	---------------------------------	------	----

类别号前 G 表示毛重，N 表示净重。

其余数据的打印格式类似微打的格式。

打印称重记录清单时，格式如下：

称 重 单			
打印时间： XXXX 年 XX 月 XX 日 XX 时 XX 分 XX 秒			
类别标记：XXXXXXXX		仪表型号：XK3190-H2B 2.00	
类别号 序号	称 重 时 间	重 量	
G 0 01	2004 年 01 月 15 日 08 时 10 分 20 秒	2450	kg
G 0 02	2004 年 01 月 15 日 08 时 16 分 30 秒	3100	kg

本类别累计重量		5550	kg

类别号前 G 表示毛重，N 表示净重。

XK3190-H2B

第八章 操作错误信息

操作错误信息一般是由于未按规定操作或输入的参数超过范围等原因造成。

错误信息	意 义
Err 21	标定数据丢失，应重新输入或重新标定。该信息出现后，标定参数等设置为初始值，如果标定开关在打开状态，再次开机时就不再出现该错误提示。
Err 23	24C256 存储数据校验错。可能是未关机就关闭机后电源开关或断开电池造成。
Err 25	仪表程序代码校验错。应重写程序。
Err 26	有累计值数据错误。该类别数据已被删除。
Err 27	大屏幕显示数据包括小数部分超过 6 位，溢出。可以调大分度值或关闭大屏幕显示器（P24=0）来排除故障。
Err 30	因数据一直稳定达到 30 分钟，秤体即将自动关机。
Err 32	仪表未收到秤体信号。可能是秤体未装电池或距离太远。
Err 33	累计序号已达到 99，不能再累加。
Err 34	非法的分度值代码。需重新输入分度值。
Err 35	累计序号为 0，不能删除。
Err 36	累加条件不满足，不能累加。
Err 37	键盘输入的数据超过允许范围。
Err 38	企图修改只读数据。
Err 39	秤体信号的编号不符。用信号电缆连接秤体和仪表，再修改秤体编号。
Err 40	标定开关未打开，不能修改标定数据。
Err 41	输入的密码不对。
Err 42	比率为负值或过小。可能是： (1) 传感器接反； (2) 标定操作程序错误； (3) 加载的标准重量太小，内码变化小于 5000。
Err 43	输入的非线性修正值超过 $\pm 1\% \text{Max}$ 。
Err 50	开机零点超过初始置零范围。
Err 51	块传输时未收到上位机的应答信号。
CHAO	重量超过 $\text{Max}+9e$ 或设定的限重值。

XK3190-H2B

第九章 内部运算错误信息

内部运算错误一般是由于参数设置错误或欠电、无信号等原因造成。请检查并修改错误的参数。如果不能排除，请记录全部数据并与上海耀华称重系统有限公司技术部联系。

错误信息	意 义
XXXX 2Error	在程序地址 XXXX 处调用乘法子程序出现溢出错误。
XXXX 3Error	在程序地址 XXXX 处调用除法子程序出现被零除错误或溢出错误。
XXXX 4Error	在程序地址 XXXX 处调用加减法子程序出现溢出错误。
XXXX 5Error	在程序地址 XXXX 处调用 BCD 码变浮点数子程序，出现溢出错误。
XXXX 6Error	在程序地址 XXXX 处调用浮点数变 BCD 码子程序，出现溢出错误。
XXXX BError	在程序地址 XXXX 处,因仪表欠电超过 3 分钟，将自动关机。
XXXX CError	在程序地址 XXXX 处,因仪表收不到秤体信号超过 3 分钟，将自动关机。

XK3190-H2B

第十章 常见故障和排除方法

故障及排除方法一览表

序号	故障现象	原因	排除方法
1	按<开/复位>键，指示灯不亮，显示器不显示	1、仪表电池无电压 2、机后电源开关未开	1、检查排除电源故障 2、打开机后的电源开关
2	无重量指示，显示 ERR 32	1、有线工作时信号未接通 2、无线工作时未装天线 3、未装秤体电池或电压过低 4、非快启动数传机，但秤体编号设置大于 4095	1、接通信号线 2、装好天线 3、换装充足电的新电池 4、修改秤体编号，使之小于 4096
3	仪表报警、不显示重量值	1、货物重量超过限重值或最大秤量+9e 2、秤体电池电压过低	1、重新设定限重值或减少货物重量 2、更换充足电的电池
4	显示 ERR 39	秤体编号与仪表不一致	改变仪表或秤体编号
5	打印数字不清楚	打印机色带印色用完	更换打印色带
6	打印不出数字	打印机色带脱槽	重新安装打印色带
7	不能打印重量	1、在 0.1e 显示状态 2、重量不稳定，“kg”标志未出现 3、打印重量后尚未卸载 4、仪表电池欠压，显示“LoBAT”标志	1、按《称重》键退出 0.1e 显示状态 2、等重量稳定后即自动打印，或将参数 P32 改大一些 3、卸载后再次称重 4、给仪表充电
8	打印机走纸困难以致走不动纸	1、打印机头积尘太多或走纸胶辊粘纸屑太多 2、纸卷太松 3、打印头棘轮磨损	1、清理打印机头并加微量润滑油 2、卷紧打印纸卷 3、更换打印头
9	信号过弱，或信号指示灯无规律闪烁	1、未装秤体电池 2、未装天线 3、天线的规格不合适 4、无线通讯距离过远	1、装秤体电池 2、装天线 3、更换合适的天线 4、缩短秤体到仪表间的距离
10	不能置零	1、重量不稳定 2、重量超出±20%Max（初始置零）或±2%Max 3、在净重状态	1、显示稳定后再置零 2、改用去皮功能 3、改用去皮功能

XK3190-H2B

附录

选配件、易损件、消耗品明细表

序号	名称	型号	编码	备注
1	蓄电池	1.6Ah12V 镍氢电池组		仪表电池
2	蓄电池	2.2~2.5Ah12V 镍镉电池组		秤体电池
3	电池插头			
4	直流电源插座	2.1 插座		电池插座
5	仪表键盘			XK3190-H2B 仪表用
6	液晶显示器	M1858		XK3190-H2B 仪表用
7	打印色带	EPSON ERC-05		EPSON M 150-II 用
8	打印纸	44mm×40mm		EPSON M 150-II 用
9	打印头	EPSON MODEL 150-II		
10	天线	按所购秤无线传输频率及接口形式购买		450MHz 或 230MHz 卡口或螺纹
11	充电连线	2.5 双头输入线		
12	打印机电缆			选配件

注：购选配件务必讲清所需配件的规格、型号和编码。

公司地址：上海市上南路4059号

生产基地：上海市沈杜路4239号

邮 编： 201112

总 机：（021）67282800 67282801 67282802

传 真：（021）58860003

网 站： www.yaohua.com.cn

销售热线：

电 话：（021）67282859

传 真：（021）67282830 67282831

售后服务热线：

电 话：800 820 5030 （021）67282812

传 真：（021）67282810

信 箱： yh@yaohua.com.cn