

XY1 型应变传感器模拟器

使用说明书

ver 3.00

上海耀华称重系统有限公司

2009 年 9 月版

目 录

第一章	技术参数.....	1
	一、型号.....	1
	二、技术指标.....	1
	三、仪表外形.....	2
第二章	工作原理.....	3
第三章	使用和校准方法.....	5
	一、仪器的功能.....	5
	二、接线方法.....	6
	三、键盘.....	7
	四、键功能说明.....	8
	五、模拟器的操作.....	9
	六、模拟器的校准.....	15
第四章	编制用户程序.....	23
	一、XY1 的用户程序指令系统.....	23
	二、键盘编程方法.....	25
	三、计算机编程.....	27
	四、计算机编程语法.....	33
	五、程序实例.....	34
第五章	错误提示信息.....	39
第六章	使用注意事项.....	40
第七章	常见故障的排除.....	42

亲爱的用户：

在使用仪表前，敬请认真阅读使用说明书。

XY1

第一章 技术参数

一、型号 XY1 型应变传感器模拟器

型号中：X 表示信号发生器，Y 表示应变传感器，1 为设计序列号。

二、技术指标

非线性	$\leq 0.005\%F.S$
满量程输出准确度	$\leq 0.01\%F.S (25^{\circ}C)$
满量程输出温度系数	$\leq \pm 5ppm/^{\circ}C$
供桥电压范围	DC 5~10 V, 10~20V 两档
输出范围 (传感器的灵敏度)	0~2mV/V (可选 0~3mV/V)
分辨率	0.0001mV/V
内部分辨率	100 万码
工作温度范围	0~40 $^{\circ}C$
长期稳定性	$\leq 50ppm/月$
模拟器激励电压输入电流	\approx 激励电压(V)/700(Ω)+5mA
模拟器输出阻抗	$\approx 360 \Omega$
最大用户程序字数	16K, 可扩充到 32K

三、仪表外型

外形尺寸:	145mm \times 85mm \times 30mm
重量:	158g
外形照片:	见图 1

XY1



图 1 XY1 型传感器模拟器外形图

第二章 工作原理

XY1 型应变传感器模拟器的原理框图见图 2。

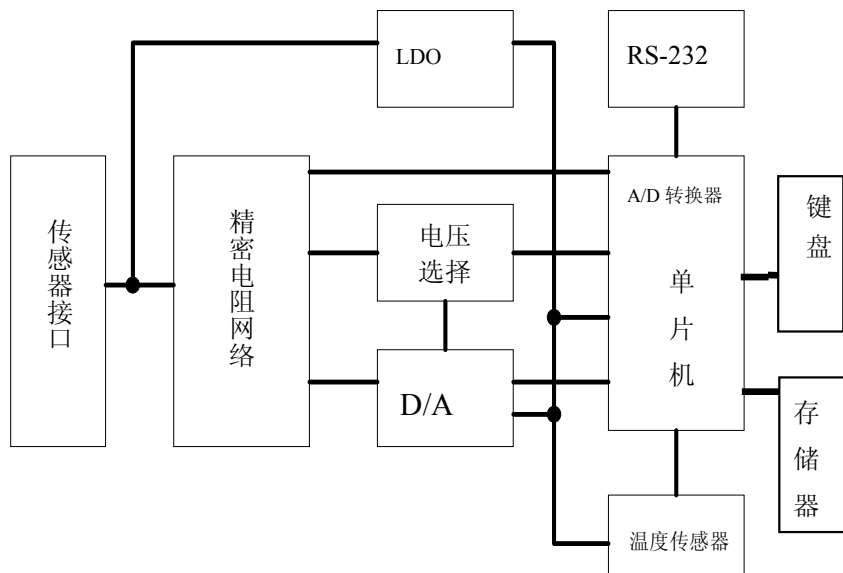


图 2 模拟器原理框图

通过传感器接口激励电压连接到 LDO 稳压器和精密电阻网络，稳压器产生供电路工作的稳定电压，精密电阻网络产生的参考电压通过电压选择开关送到 D/A 转换器作为基准电压。D/A 转换器在单片机的控制下，输出与激励电压相关的信号电压到电阻网络，经电阻网络变换后的模拟传感器信号的输出电压通过传感器接口输出。温度传感器提供进行温度补偿的温度数据，单片机内的 A/D 转换器测量激励电压的数值，电压选择开关的位置通

XY1

过 I/O 口送入单片机，单片机监视电压选择开关的位置与当前激励电压是否相符。单片机通过 RS-232 接口与上位机进行通讯，操作人员通过键盘控制模拟器的工作，也可以通过上位机发指令控制模拟器的工作。存储器用来保存通过键盘编制或通过 RS-232 接口下载的用户程序。

第三章 使用和校准方法

一、仪器的功能

- 1、 模拟应变式称重、压力、扭矩等各种传感器的标准输出信号。
- 2、 可设定输出范围，出厂设定为 $0\sim 2\text{mV/V}$ 。
- 3、 可设定输出步长，出厂设定为每级 0.1mV/V 。
- 4、 输出按设定步长逐级递增、递减。
- 5、 可用键盘设定模拟器的输出。
- 6、 上位机可通过 RS-232 通讯口控制模拟器的输出。
- 7、 测量环境温度。
- 8、 测量被测仪表的激励电压。
- 9、 可修正零点和满量程输出，并可逐级校准减小非线性。（周期校准操作）
- 10、 通过键盘编制用户程序。
- 11、 用上位计算机编制用户程序，通过串口下载程序。
- 12、 执行用户程序，按程序指令改变输出，模拟自动衡器的工作过程。程序执行过程中，可用键盘或串口作为开关量的输入。

二、 接线方法

1、 传感器接口

将仪表的传感器接口各线与模拟器相应接线柱相连，按被测仪表的激励电压调整电压选择开关。注意供桥电压极性和传感器信号线极性不能接反，否则反接指示灯亮并且/或模拟器不能工作。

注意激励电压不能超过 20.5V，否则不能正常工作。激励电压超过 22V 将可能造成模拟器的严重损坏。

2、 RS-232C 的接口

将随机提供的通讯电缆一端插入模拟器下方的 RS232C 接口，一端插入计算机 RS232C 接口即可。连接计算机一端的 DB9 孔式连接器的第 5 脚为地(GND)，第 2 脚为 RXD，第 3 脚为 TXD。连通计算机后仪表上的通讯指示灯点亮。

XY1

三、 键盘

XY1 系列应变传感器模拟器的键盘共有 16 个键，键盘排列示意图如下：

1 校准	2 设置	3 启动程序	功能
4 激励电压	5 温度	6 程序暂停	检查
7 增加	8 满量程	9 程序继续	返回
-/+ 减小	0 零点	。 程序终止	确定

图 3 键盘排列示意图

四、 键功能说明

- 1、《增加》在 F0/F2 状态时，输出增加一档。
- 2、《减小》在 F0/F2 状态时，输出减小一档。
- 3、《满量程》在 F0/F2 状态时，输出最大量程/设定的最大输出。
- 4、《零点》在 F0/F2 状态下，输出变为零/设定的最小输出。
- 5、《温度》显示温度。
- 6、《激励电压》显示激励电压。
- 7、《启动程序》开始执行用户工作程序。
- 8、《程序暂停》暂停用户程序的执行。
- 9、《程序继续》从程序中止处继续执行。
- 10、《程序终止》结束用户程序的执行。
- 11、《功能》选择仪表功能状态。
- 12、《检查》检查仪表的变换比例、修正值等参数。
- 13、《返回》输入数字时删除刚输入的一位数字。未输入数字则退出目前工作状态，返回 F0 工作状态。
- 14、《确认》确认刚才的操作或输入的数字有效。
- 15、《设置》设定工作参数。
- 16、《校准》进入校准功能。
- 17、《0》~《9》，《·》，《-/+》输入数字。

五、模拟器的操作

1、按步长逐级输出

连接好仪表与传感器模拟器的连线，打开仪表电源，模拟器检查设置的初始值，若初始值=0.0000mV/V，则进入初始状态，即功能 0 状态，若初始值≠0.0000mV/V，则进入功能 2 状态。在功能 0 状态，显示

F 0	0.0 0 0 0
-----	-----------

此状态下，每按一次《增加》键，输出增加一个步长值，直到最大输出值 2.0000mV/V；每按一次《减小》键，输出减小一个步长值，直到输出值为 0.0000mV/V。步长值可设定，出厂时步长值设为 0.1000mV/V。按《满量程》键输出最大输出信号 2.0000mV/V，按《零点》，输出回到 0.0000 mV/V。

在其它工作状态下，按《返回》键或多次按《返回》键可返回到功能 0 状态。

2、按输入值输出信号

在功能 0 状态下，按《功能》《1》键进入功能 1 状态，仪器按输入的数据输出。屏幕显示

F1	0.0 0 0 0
----	-----------

0.0000 表示当前的输出。按《数字键》《确认》键输入设定的输出值，单位 mV/V。按《返回》键退出，返回到功能 0 状态。

XY1

输入的设定值可精确到第 5 位小数。

3、按设定范围逐级输出信号

若设置了初始值，上电后直接进入功能 2 状态。在其它工作状态下，按《功能》《2》键进入功能 2 状态，仪器按工作参数中设置的初始值和满量程值范围分 10 级逐级输出信号。屏幕显示

F2	0
----	---

0 表示当前的输出。每按一次《增加》键，输出增加一级，显示值增加 1000，直到设置的满量程值；每按一次《减小》键，输出减小一级，显示值减小 1000，直到输出值为设定的初始值。每按一次《·/程序终止》键，步长减小到原来的 1/10，第 4 次按《·/程序终止》键，恢复原始的步长值。按《满量程》键输出设置的满量程值，屏幕显示 10000；按《零点》，输出回到设定的初始值，显示 0。

按《返回》键退出，返回到功能 0 状态。

4、由上位机控制模拟器的输出

按《功能》《4》键进入功能 4 状态，仪器按上位机的指令输出信号。屏幕显示

F4

等待上位机的命令。当收到上位机的控制指令，模拟器显示上位机设定的输出值，同时按设定值输出信号。

XY1

上位机的指令格式为：异步通讯，9600bps，无校验，8 数据位，1 停止位。传输时上位机先发送起始符 02H 和用 5 位 ASCII 字符表示的设定输出信号值，单位为 0.0001mV/V，最后以 0DH 结束。如命令字符串 02H，“10100”，0DH，表示设定输出为 1.0100mV/V。仪表收到指令后，返回“06H”应答，并执行指令。

按《返回》键退出，返回到功能 0 状态。

5、设置工作参数

①设置步长

该参数仅在功能 0 状态有效。

按《设置》显示

SE

再按《增加》，显示

St 0.1000

0.1000 表示当前步长为 0.1000mV/V。再按《数字键》《确认》设定新的步长，其中《数字键》为以 mV/V 为单位的步长。设定值断电后保存。按《返回》键退出，返回到功能 0 状态。

步长的最小值为 0.00001mV/V。

②设置初始值

该参数仅在功能 2 状态有效。它代表在传感器输入的被测量为 0 时，传感器的初始输出信号值。对于衡器就是空秤时传感器的输出值，也就是秤的零点。

XY1

按《设置》显示

SE

再按《零点》，显示

S0 0.0000

0.0000 表示当前初始值为 0.0000mV/V。再按《数字键》《确认》设定新的初始值，其中《数字键》为以 mV/V 为单位的初始值。设定值断电后保存。按《返回》键退出，返回到功能 0 状态。

③设置满量程值

该参数仅在功能 2 状态有效。它代表在传感器输入的被测量为满量程时，传感器的输出信号值。对于衡器就是最大称量时传感器的输出值。**满量程值与初始值的差值一般不宜小于 0.2mV/V，否则输出的相对误差太大。**若需要较小的输出信号范围，可按照第六章 使用注意事项 第 3 条的方法进行。

按《设置》《满量程》显示

FS 2.0000

2.0000 表示当前满量程为 2.0000mV/V。再按《数字键》《确认》可设定新的满量程值，其中《数字键》为以 mV/V 为单位的满量程输出值，应不大于 2mV/V；设定值断电后保存。按《返回》键退出，返回到功能 0 状态。

F0 0.0000

6、测量激励电压

按《激励电压》键显示被测仪表输出的激励电压。

U	5.05
---	------

5.05 表示当前被测仪表的激励电压为 5.05 伏。按《返回》键退出，返回到功能 0 状态。如果激励电压小于 4.9 伏或大于 20 伏时将不能正确测量。

7、测量温度

按《温度》键显示当前环境温度。

t	25.5
---	------

25.5 表示当前环境温度（实际是电路板温度）是 25.5℃。按《返回》键退出，返回到功能 0 状态。

8、编程功能

按《功能》《3》键进入编程状态。屏幕显示

0 0 0 0	0
---------	---

0000 表示当前程序指令序号，0 表示当前指令码。编程方法详见《第四章 编制用户程序》。

XY1

9、编程方法

有两种编程方法：键盘输入程序和计算机编辑和编译程序后通过 RS-232 接口下载。编程方法详见《第三章 编制用户程序》。

10、运行用户程序

按《启动程序》进入用户程序运行状态。屏幕显示

```
Pr      0000
```

用户程序开始运行。右侧十六进制数字依次显示 0001、0002 等程序指令序号。当然，如果程序中没有延时指令是看不清楚数字变化的。遇到程序中的暂停指令，程序暂停运行，屏幕显示

```
br      00A0
```

右边的数字 00A0 表示当前的十六进制指令序号。按下《程序暂停》键，程序暂停运行，屏幕同程序运行状态，但数字不再变化。直到按下《程序继续》键或从 RS232C 接口的 RXD 信号端输入一个宽度大于 10mS，电平+5~24V 的信号，程序才继续执行。程序执行完或按下《程序终止》/《返回》等键程序中止，退回到功能 0 状态，屏幕显示：

```
F0     0.0000
```


六、模拟器的校准

1、零点校准

零点校准功能是对仪器的零点输出进行校准。按《校准》屏幕显示

CL

再按《0》《0》《0》《0》《确认》进入零点校准状态。屏幕显示

C 0 0.0 0 0 0

按《增加》或《减小》键调整仪表的输出到标准值 0.0000mV/V。这时仪表显示：

C 0 X X X X

XXXX 是十六进制表示的仪表当前输出值的内码。每 0.5 秒或每按 1 次，增加/减小 1。调整后，按《确认》键确认后仪表将校准数据保存并返回功能 0 工作状态。

2、满程校准

满程校准是对仪器的零点和满量程输出校准。应在 10 伏激励电压下对高(10~20V)、低(5~10V)两电压档分别校准。出厂时仪器已经过校准。如果需要准确的满量程输出值，经过一个使用周

XY1

期，可能需要再次校准。校准方法如下：

用精密稳压源在模拟器的激励电压端加 10.0000 伏稳定电压，信号输出端接 6 位半数字电压表。按《校准》键，屏幕显示

CL

再按《8》《8》《8》《8》《确认》进入满程校准状态，显示：

CA 0.0000

用《增加》、《减小》键调整仪表的输出到 6 位半数字电压表显示 $0.0000 \pm 0.0002\text{mV}$ 后按《确认》键确认，仪表显示：

CA 2.0000

用《增加》、《减小》键调整仪表的输出到标准值，即 6 位半数字电压表显示 $20.0000 \pm 0.0002\text{mV}$ ，按《确认》键后返回步进输出状态。

调整过程中右边的 4 位十六进制数字表示当前输出值的 D/A 内码。

3、线性校准

XY1 模拟器一般不用做线性修正即可达到 0.005%F.S 的线性度。如果仪器的非线性大于 0.0001mV/V ，可进行线性修正。线性修正前要进行满量程校准并测试和记录每个输出级的误差值，级的间隔为 0.1mV/V 。修正的操作方法如下：

XY1

按《校准》《2》《2》《2》《2》《确认》进入线性校准状态，显示：

0.0	0.0
-----	-----

左边的数字表示修正的点，单位 mV/V 。右边的数字表示原来的非线性修正值。按《数字键》《确认》输入 0.0 级的非线性修正值，单位 0.0001mV/V 。修正值为非线性误差的相反的数，范围为 $<\pm 4$ 。调整时应在原修正值的基础上进行修正。如不改变原来的修正值则直接按《确认》键。仪表显示：

0.1	0.0
-----	-----

同上用《数字键》《确认》键依次输入各级的非线性修正值。从 0.0 到 2.0mV/V 各级的非线性修正值全部输入后或中途按《退出》键返回功能 0 状态。

一般情况下，0.0 级和 2.0 级的非线性修正值应为 0。

4、温度特性和电压影响校准

修正温度对仪器零点输出和满量程输出的影响和激励电压对满量程输出的影响，修正值为温度/电压影响的相反的数。进行修正操作前，应事先通过试验确定温度影响和电压影响的数值，计算好修正量。

按《校准》键，屏幕显示

CL

XY1

再按《5》《5》《5》《5》《确认》键进入温度/电压特性校准状态，显示：

P 7	2 5.0
-----	-------

右侧数字表示原来的校准基准温度，即进行满程校准时仪器显示的温度，应 $<32^{\circ}\text{C}$ 。按《数字键》、《确认》键输入新的校准基准温度，仪表显示：

P 8	0.0 0
-----	-------

右侧数字表示原来低档(5~10V)的零点温度影响修正系数，单位是 $0.0001\text{mV/V}\cdot^{\circ}\text{C}$ ，数据范围 $< \pm 32.00$ 。例如：在 25°C 时校准的零点，温度变化到 40°C 时，零点变化到 0.0015mV/V ，则零点温度影响为

$$0.0015/(40-25)=0.0001(\text{mV/V}\cdot^{\circ}\text{C})$$

零点温度影响修正系数（实际是零点温度影响修正系数改变量，假如原来修正系数不等于零的话）为

$$-(0.0001/0.0001)= -1.00(0.0001\text{mV/V}\cdot^{\circ}\text{C})$$

按《数字键》、《确认》键输入的新的零点温度影响修正系数，仪表显示：

P 9	0.0 0
-----	-------

右侧数字表示原来低档(5~10V)的输出温度影响修正系数，单位是 $\text{ppm}/^{\circ}\text{C}$ ，数据范围 $< \pm 32.00 \text{ ppm}/^{\circ}\text{C}$ 。例如：在 25°C 时校准满量程输出为 2.0000mV/V ，温度变化到 40°C 时，满量程输出

XY1

为 2.0002mV/V，则输出温度影响为

$$(2.0002-2.0000)/2.0000/(40-25)=6.67 \times 10^{-6} (/^{\circ}\text{C})$$

输出温度影响修正系数（实际是输出温度影响修正系数改变量，假如原来修正系数不等于零的话）为-6.67(ppm/ $^{\circ}\text{C}$)

按《数字键》输入新的输出温度影响修正系数，按《确认》键后仪表显示：

PA	0.00
----	------

右侧数字表示原来高档(10~20V)的零点温度影响修正系数，单位是 0.0001mV/V· $^{\circ}\text{C}$ ，数据范围 < ± 32.00 。按《数字键》、《确认》键输入的新的零点温度影响修正系数，仪表显示：

Pb	0.00
----	------

右侧数字表示原来高档(10~20V)的输出温度影响修正系数，单位是 ppm/ $^{\circ}\text{C}$ ，数据范围 < ± 32.00 ppm/ $^{\circ}\text{C}$ 。按《数字键》输入新的输出温度影响修正系数，按《确认》键后仪表显示：

PC	0.00
----	------

右侧数字表示原来低档(5~10V)的电压影响修正系数，单位是 ppm/V，数据范围 < ± 32.00 ppm/V。例如，在激励电压等于 10V 时校准到满量程输出为 2.0000mV/V，激励电压变化到 5V 时，满量程输出变化到 1.9999mV/V，则电压影响为

$$(2.0000-1.9999)/2.0000/(10-5)=10 \times 10^{-6} (/V)$$

即低档的电压影响为 10ppm/V，电压影响修正系数应为

XY1

-10(ppm/V)。按《数字键》输入新的电压影响修正系数，按《确认》键后仪表显示：

Pd	0.00
----	------

右侧数字表示原来高档(10~20V)的电压影响修正系数，单位是 ppm/V，数据范围 $< \pm 32.00$ ppm/V。按《数字键》输入新的电压影响修正系数，按《确认》键后仪表返回步进输出状态。

满量程输出的温度影响通常小于 5ppm/°C。对满量程准确度要求不是特别严格或使用温度变化不是特别大的情况，一般不用进行温度影响校准。

5、激励电压示值校准

按《校准》键，屏幕显示

CL

再按《4》《4》《4》《4》《确认》进入激励电压校准状态，显示：

CU

输入当前激励电压的约定真值，按《确认》键，等到进入测量激励电压状态，显示当前的激励电压值时即完成校准。显示如下：

U	X.XX
---	------

XY1

按《确认》键后仪表返回步进输出状态。

6、检查参数

按《检查》键，进入内部参数检查状态，反复按《检查》键，依次显示各个参数（参见下页表 1）。模拟器校准后，应将各参数记录下来保存好，一旦某种原因造成参数丢失，可方便地恢复。注意，参数 P0~P3 在检查参数时是以十进制表示，而在校准过程中是以十六进制的形式表示。各参数的修改是用校准的方法进行的。

检查非线性修正值可用以下方法：

按《校准》《2》《2》《2》《2》《确认》进入线性校准状态，显示：

0.0	0.0
-----	-----

左边的数字表示修正的点，单位 mV/V。右边的数字表示原来的非线性修正值。反复按《确认》键，即可显示各级的修正值。

XY1

表 1 参数列表

按键次数	提示符	参 数 意 义
1	P0	低档（5~10V）零点 D/A 码，单位：码
2	P1	低档（5~10V）满程 D/A 码，单位：码
3	P2	高档（10~20V）零点 D/A 码，单位：码
4	P3	高档（10~20V）满程 D/A 码，单位：码
5	P4	步长，单位 mV/V
6	P5	初始值，单位 mV/V
7	P6	满程值，单位 mV/V
8	P7	校准基准温度，单位℃
9	P8	低档（5~10V）零点温度修正系数，单位 0.0001mV/V·℃
10	P9	低档（5~10V）输出温度修正系数，单位是 ppm/℃
11	PA	高档（10~20V）零点温度修正系数，单位 0.0001mV/V·℃
12	Pb	高档（10~20V）输出温度修正系数，单位是 ppm/℃
13	PC	低档（5~10V）电压修正系数，单位 ppm/V
14	Pd	高档（10~20V）电压修正系数，单位： ppm/V
15	PE	激励电压检测 A/D 变换比例系数,单位：码/V
16	F0	返回功能 0 状态

第四章 编制用户程序

一、XY1 的用户程序指令系统

XY1 系列应变传感器模拟器具有一个简单的用户程序指令系统，详见表 2 《XY1 指令汇总表》。用户可以编制自己的程序来控制模拟器的输出，模拟生产过程中传感器输出信号的变化，调试仪表或系统设备。编制用户程序的方法有用模拟器键盘编程和用计算机编程两种。用 XY1 模拟器的键盘编程时，用数字表示指令码。用计算机编程时，可用助记符编写程序，再用 XY1 模拟器的专用编译程序编译成机器码，通过 RS-232C 接口下载到模拟器。

XY1

表 2 XY1 指令汇总表

指令	指令格式	二进制机器码	指令功能	助记符	备注
00	00 n.nnnn	0xxxxxxx xxxxxxxx	按参数输出	SET	参数范围 0-2.0000 执行时间约 2.5 毫秒
01	01 nnnn	10001000 00000000 xxxxxxx xxxxxxxx	将下 1 字的数据直接送 D/A	OUT	参数范围 0-65535 执行时间约 3 毫秒
02	02 nnnn	10010000 xxxxxxxx	延时	DL	单位 10mS, 范围 1-255
03	03 nnnn	10011000 xxxxxxxx	每步时间间隔-1	TIME	单位 1mS, 范围 1-255
04	04±0.nnnn	10100sxx xxxxxxxx	设定步长 数据用真码表示, s 为符号位。 下同	STEP	参数范围 -0.1000-0.1000
05	05 ± nnnn	10101sxx xxxxxxxx	输入有效则跳转 (注) (相对转移)	CJMP	参数范围 -1024-1023
06	06 nnnn	10110000 xxxxxxxx	执行步数, 开始循环 (前面应有 03,04 指令)	N=	参数范围 1-255
07	07 nnnn	10111000 00000000 xxxxxxx xxxxxxxx	跳转到指定指令地址 (绝对转移)	GOTO	参数范围 0-32767 (与程序存储器有关)
08	08 nnnn	11000000 xxxxxxxx	设计数器 1 初始值	I=	参数范围 1-255
09	09 nnnn	11001000 xxxxxxxx	设计数器 2 初始值	J=	参数范围 1-255
10	10 ± nnnn	11010sxx xxxxxxxx	计数器 1 减 1, 不等于零跳转 (相对转移)	DJNZI	参数范围 -1024-1023
11	11 ± nnnn	11011sxx xxxxxxxx	计数器 2 减 1, 不等于零跳转 (相对转移)	DJNZJ	参数范围 -1024-1023
12	12	11100000 00000000	nop	NOP	
13	13 nnnn d nnnnn	11101000 xxxxxxxx xxxxxxx xxxxxxxx xxxxxxxxxxxxxxxxxxxx xxxxxxx xxxxxxxx	将以参数为地址的数据块的内容直接送 D/A 转换器 数据 数据, 直到输入完	BOUT DATA DATA	数据块格式: 第 1 字后 1 字节为数据块长度 每数据 1 字 (2 字节) 每步大约 0.5 毫秒
14	14	11110000 00000000	程序暂停, 直到输入有效时继续向下执行 (注)	HALT	
15	15	11111000 00000000	程序终止	END	

注: 输入有效指按下《程序继续》键或从 RS232C 接口的 RXD 信号端输入一个宽度大于 10mS, 电平+5~+24V 的信号

XY1

二、键盘编程方法

录入程序或修改程序时，应将模拟器连接到被测仪表上或在激励电压输入端接入 5~20 伏直流电源。

1、录入程序

按《功能》《3》进入编程功能。屏幕显示

0000	0
------	---

0000 表示当前程序指令序号，十六进制数字 0 表示存储器中保存的原来的指令代码。

用十进制数字输入新的指令代码，如十六进制 0 用十进制数字 0 输入；十六进制 A 用十进制数字 10 输入，余类推。输入的指令高位大于 1 则忽略。按《确认》键保存。如果该指令带有参数，则显示

P.	0.1 0 0 0
----	-----------

0.1000 表示原来的参数。用数字键输入新的参数，按《确认》键，将命令及参数写入存储器。如果输入的参数超过取值范围，保存的参数按二进制代码格式屏蔽了超出的部分。例如，若参数的范围为 0~255，输入参数为 257，则实际保存的参数为 1。参数输入后，屏幕显示下一条地址的指令：

XY1

0001

F

继续以上的步骤，直到全部程序输入完。编程状态输入指令“15”或按《返回》键，退回到功能 0 状态。注意：指令以十进制输入，以十六进制显示。例如上图中“F”表示“程序终止”指令“15”。

2、修改程序

在编程状态下，逐条显示指令及参数。需要修改某条指令或参数时，在显示该指令或参数时直接键入新的指令或参数并按《确认》键即可。

按《返回》键，退回到功能 0 状态。

XY1

三、计算机编程

用计算机编程时，可通过各种纯文本文件编辑程序用助记符编写用户程序，用户源程序文件的扩展名为“.YX1”。程序的语法规则见本章“四 计算机编程语法”。本章的“五 程序实例”给出了一个简单的程序实例。源程序编制完成后，启动 XY1 模拟器的专用编译程序 XY1A.EXE 进行编译，程序界面见图 4。

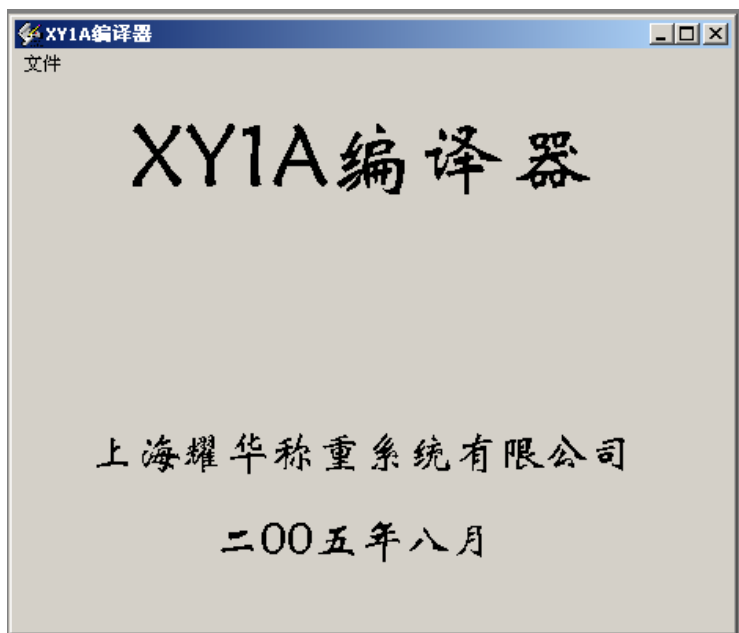


图 4 编译程序界面

点击下拉菜单“文件”“打开”出现图 5 画面：

XY1



图 5 打开文件对话框

选择需要的源程序文件“TEST2.XY1”，点击“打开”按钮，编译完成后显示“编译完成”，并输出扩展名为“.OBJ”的机器码目标文件和扩展名为“.LST”的列表文件。如果编译过程中发现错误，提示“发现 xx 处错误”，可打开列表文件检查错误，修改源程序。编译成功后可通过 RS232C 接口把编译后的程序机器码下载到模拟器。

上位机与模拟器的通讯格式为：异步通讯，9600bps，无校验，8 数据位，1 停止位。传输时上位机先发送起始符 02H 和 ASCII 字符串“XY1”，收到模拟器的应答信号 06H 后，开始传

XY1

输机器码，每次传输 1 起始符 06H，2 字节数据（先发送低字节）和前 2 字节数据的异或校验和。收到模拟器的应答信号“06H”后，再传输下 2 字节数据。上位机在 0.5 秒内未收到应答符则重发。模拟器收到 02H，“END” 4 个字节后停止接收，转回 F0 状态。

注意：必须先使模拟器进入接收状态上位机才能开始发送数据，否则模拟器不能正常接收数据。

下载程序时，启动通讯程序 XY1.EXE，显示图 6 画面：

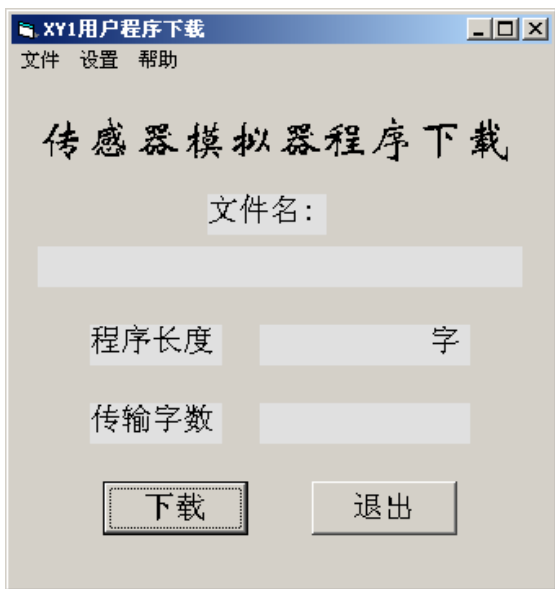


图 6 通讯程序界面

XY1

点击下拉菜单“文件”“打开”出现图 7 画面：

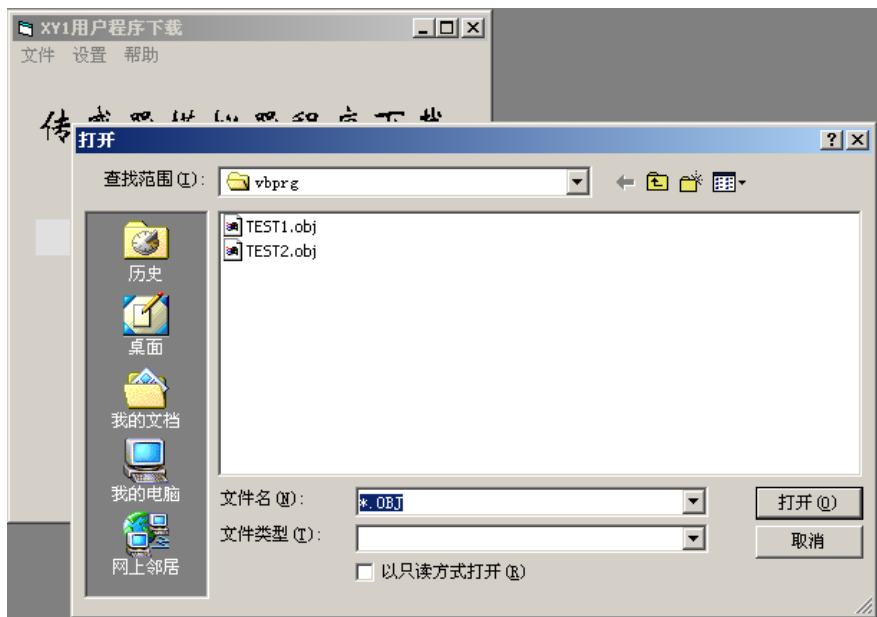


图 7 打开文件对话框

XY1

选择需要的程序目标文件“TEST2.obj”，点击“打开”按钮，读入程序，画面显示：

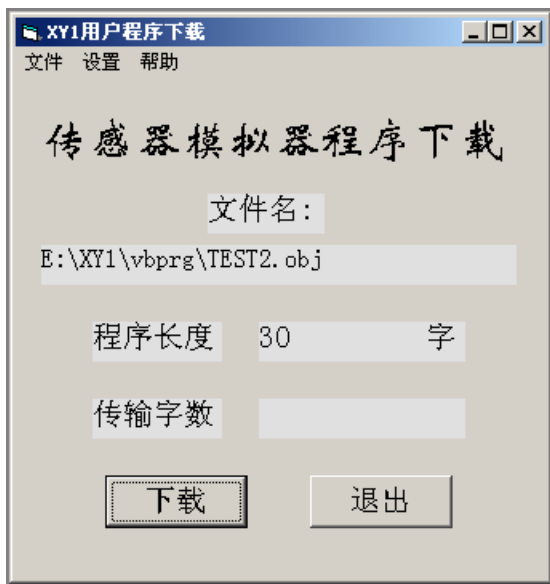
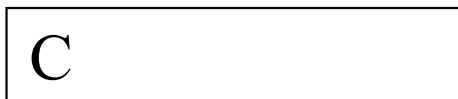


图 8 目标文件已成功读入

用下拉菜单“设置”选择与 XY1 模拟器连接的串口号。注意必须用选择的方式设定串口号，不能用键盘输入串口号。接通通讯电缆，模拟器的通讯指示灯亮。按《功能》《程序继续》键，模拟器进入接收状态，显示：



这时再点击“下载”按钮，启动上位机的数据传输。注意，**必须先使模拟器进入接收状态，再启动上位机传输。**

XY1

接收过程中，模拟器以十六进制显示已累计接收的字数：

C	XXXX
---	------

下载完成后，界面上显示的传输字数比程序长度多 1 字，即多 1 个文件头。如果上位机显示传输字节数为 0，表示传输不成功，按《返回》键退出，再按上面的步骤重新操作。

模拟器的编译程序和目标码下载程序可登录耀华公司网站：

[http:// www. yaohua.com.cn](http://www.yaohua.com.cn)

下载。将软件包解压安装后，点击程序“XY1A.EXE”和“XY1.EXE”的图标即可运行。也可将程序图标发送到桌面用快捷方式使用。

四、计算机编程语法

- 1、 源程序文件的扩展名为“.XY1”。
- 2、 标号以字符开始，以冒号结束。标号应单独占一行。
标号长度不大于6个字符。
- 3、 助记符、标号不分大小写。
- 4、 每条指令包括操作数占一行。
- 5、 块输出指令“BOUT”的操作数“数据长度”与指令在同一行，数据块的每一数据占1行。
- 6、 操作数用十进制表示；如用十六进制表示，前面要加“&H”。
- 7、 指令码、操作数及注释之间用空格或制表符（TAB）作为分割符。
- 8、 注释前用分号标记。
- 9、 可用伪指令 EQU 用来定义常数或标号。
- 10、 程序用 END 指令结束，该指令后的内容将被忽略。

XY1

五、程序实例

用文本编辑器编辑好的源程序实例 TEST2.XY1 如下：

;XY1A 传感器模拟器程序实例

```
A0      EQU    10      ;赋值语句
A1      EQU    200
        SET    0        ;输出设为 0mV/V
        DL    A1        ;延时 2 秒
        J=    20        ;输出 20 个下降的阶梯波
LOOP1:                                     ;循环 1
        SET    1.0      ;输出设为 1.0mV/V
        NOP                                     ;空指令，可取消
        DL    A0        ;延时 100mS
        TIME  100       ;每阶梯 100mS
        STEP  -0.1      ;阶梯高-0.1mV/V
        N=    10        ;10 阶，开始输出阶梯波
        DJNZJ LOOP1    ;循环 20 次
        I=    10        ;输出 10 个窄的三角波脉冲
        OUT   &H0000    ;输出 DA 码=&H0000
LOOP2:                                     ;循环 2
        DL    A1        ;延时 2 秒
        BOUT  10        ;块输出，10 个参数
        &H2000          ;组成一个三角波
        &H4000
```

XY1

```
&H6000
&H8000
&HA000
&H8000
&H6000
&H4000
&H2000
&H0000      ;5 个参数
DJNZI  LOOP2 ;循环
HALT        ;暂停
GOTO0      ;转移到起始
END         ;程序终止
```

用 XY1A.EXE 编译后产生如下列表文件和目标码文件
列表文件 TEST2.LST 内容如下：

Filemane:E:\XY1\vbprg\TEST2.lst

addr	code	line	Source Text
		1	;XY1A 传感器模拟器程序实例
		3	A0 EQU 10 ;赋值语句
		4	A1 EQU 200
0	0	5	SET 0 ;输出设为 0mV/V
1	90C8	6	DL A1 ;延时 2 秒
2	C814	7	J= 20 ;输出 20 个下降的阶梯波

XY1

	8	LOOP1:		;循环 1
3	2710	9	SET 1.0	;输出设为 1.0mV/V
4	E000	10	NOP	;空指令, 可取消
5	900A	11	DL A0	;延时 100mS
6	9864	12	TIME 100	;每阶梯 100mS
7	A7E8	13	STEP -0.1	;阶梯高-0.1mV/V
8	B00A	14	N= 10	;10 阶, 开始输出阶梯波
9	DC07	15	DJNZ LOOP1	;循环 20 次
10	C00A	16	I= 10	;输出 10 个窄的三角波脉冲
11	9000 0	17	OUT &H0000	;输出 DA 码=&H0000
		18	LOOP2:	;循环 2
13	90C8	19	DL A1	;延时 2 秒
14	900A	20	BOUT 10	;块输出, 10 个参数
15	2000	21	&H2000	;组成一个三角波
16	4000	22	&H4000	
17	6000	23	&H6000	
18	8000	24	&H8000	
19	A000	25	&HA000	
20	8000	26	&H8000	
21	6000	27	&H6000	
22	4000	28	&H4000	
23	2000	29	&H2000	
24	0	30	&H0000	;5 个参数
25	D40D	31	DJNZ LOOP2	;循环
26	F000	32	HALT	;暂停
27	9000 0	33	GOTO 0	;转移到起始

XY1

29 F800

34

END

;程序终止

目标码文件 TEST2.OBJ 内容如下:

```
&h0
&h90C8
&hC814
&h2710
&hE000
&h900A
&h9864
&hA7E8
&hB00A
&hDC07
&hC00A
&h9000    &h0
&h90C8
&h900A
&h2000
&h4000
&h6000
&h8000
&hA000
&h8000
&h6000
```

XY1

&h4000

&h2000

&h0

&hD40D

&hF000

&h9000 &h0

&hF800

然后可启动 XY1.EXE 将目标文件下载到 XY1 模拟器。

XY1

第五章 错误提示信息

模拟器工作不正常时会出现错误提示信息，其含义参见表 3。

表 3 错误提示信息

序号	屏幕提示信息	说明
1	1E XXXX	浮点数加法溢出 ^{1、}
2	2E XXXX	浮点数乘法溢出 ^{1、}
3	3E XXXX	浮点数被零除/溢出 ^{1、}
4	4E XXXX	浮点数变 BCD 码溢出 ^{1、}
5	5E XXXX	BCD 变浮点数溢出 ^{1、}
6	6E XXXX	浮点数整数部分变二进制数溢出 ^{1、}
7	F0—H——	激励电压过高，应将开关选在高档 ^{2、3、}
8	F0—L——	激励电压过低，应将开关选在低档 ^{2、3、}

说明：

1、“1E XXXX”表示在程序地址 XXXX 处发生浮点加法溢出错误。这类的错误一般是参数设置错误造成。可用检查键察看各参数的值是否正常，如检查到某参数出现异常或出现上述错误提示信息，表明该参数有误，应重新输入参数或重新校准仪器。如不能排除，请记录错误信息并与耀华公司售后服务部联系。

2、如果电压超过 20.5 伏或低于 4.8 伏，则模拟器不能正常工作。如果电压超过 20 伏+10%，有可能造成模拟器的严重损坏。

3、仅在功能 0、功能 1、功能 2 状态（F0、F1、F2 状态）才监测激励电压。

第六章 使用注意事项

1、使用时应按激励电压值正确调整电压选择开关。激励电压不能超过 20.5V，也不能用在供桥中串入电阻的方法提高激励电压。

2、可用在仪表的激励电压输出端并联电阻的方法降低模拟器的等效输入阻抗，这时模拟器的输出阻抗仍为大约 360 欧。4 线制接法时，如果电阻并联在模拟器的激励电压输入端，则由于接线电阻的影响，系统的稳定性将下降。

3、可用在模拟器输出端并联精密电阻的方法降低模拟器的满量程输出信号，并相应提高了模拟器的分辨率。例如用数字表测量模拟器的输出电阻为 360Ω ，并联 1 个 $120\Omega/5\text{ppm}$ 的精密电阻，则满量程输出降低到

$$2.0000 \times (360//120)/360 = 0.5000(\text{mV/V})$$

分辨率也相应提高到 0.000025mV/V 。

$360//120$ 表示 360Ω 和 120Ω 电阻的并联值。并联后实际的满量程输出略大于计算值，相差小于 0.5%；相对非线性误差基本不变。

注意，20V 档和 10V 档的输出电阻是不一样的，两者相差约 0.24%。如果降低满量程输出后还要保持原来的输出电阻，则可

XY1

在输出端串联相应的电阻。该电阻采用一般的金属膜电阻即可。

4、模拟器是在接线端子处进行校准的，电缆的电阻将降低模拟器的输出信号。用模拟器精确测试 6 线制仪表的量程稳定性时，称重仪表的激励电压反馈信号应取自模拟器的反馈电压接线端子处；精确测试 4 线制仪表的量程稳定性时，模拟器到仪表的接线应有较大的截面积和尽可能短的电缆长度，并考虑电缆电阻的变化对输出信号的影响。

5、作为模拟器负载的仪表的输入偏置电流和输入阻抗，会影响零点和满量程输出的信号准确度。其影响程度可从模拟器的输出阻抗估算出来。

6、由于模拟器的输出信号电平非常低，温度不平衡造成的热电势对测量有很大的影响。例如，用手摸一下接线端子，就可能造成几个微伏的信号漂移，因此测量时要尽量保持环境温度的稳定，避免触及对温度敏感的部位。

XY1

第七章 常见故障的排除

故障现象及原因	处理方法
输出不稳定 1、输出引线未接牢 2、接插件松动 3、外界存在强的电磁干扰 4、电压选择开关接触不良	1、拧紧输出引线压接螺钉 2、调整或更换 3、消除干扰 4、更换电压选择开关 K1
无显示和输出 1、接线错误，输入输出接反 2、激励电压正负极接反 3、仪表激励电压过低	1、改正接线 2、改正接线 3、检查仪表输出的激励电压
激励电压在正常范围，模拟器显示“--H--”或“--L--” 1、模拟器电压范围选择开关位置不对 2、模拟器电压指示未校准	1、将开关拨到正确位置 2、校准电压指示
模拟器有显示但无输出 模拟器的开关停在中间位置	将开关拨到合适的位置
不能从计算机下载用户程序 1、操作顺序有误 2、串口号选择错误 3、传输线未插牢	1、参见 31 页倒数第 2 行 2、重新选择串口号 3、检查传输线

公司地址：上海浦东新区上南路 4059 号

销售部直线电话：(021)58863788、50840546、50842579、58411284

50842876、50840434、58862570、50823184

58491310、50824201、50824202、50824203

总 机：(021) 50842212、50840671、50840806

转销售部分机：821、822、823

售后服务电话：(021) 64115021、64115023、64115024

传 真：(021) 58860003

邮 编： 200124

Web: <http://www.yaohua.com.cn>

E-mail: weighd@online.sh.cn